



EVA.5



MOTORSTURING:

EVA.5 ———— | C.P.EVA



SLAGBOOM

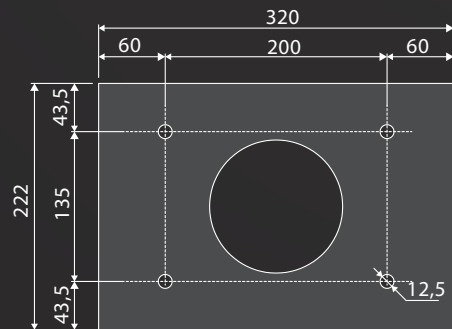
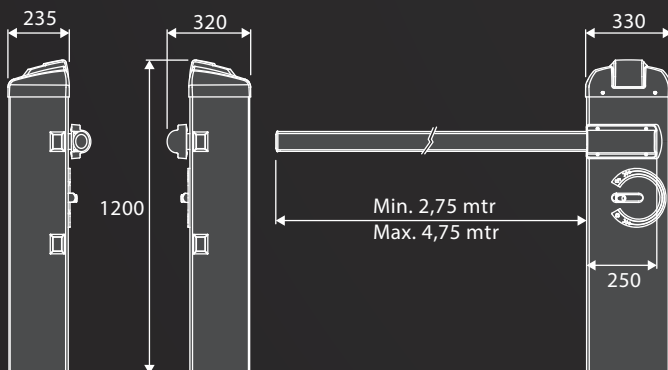
Ingebouwde motorsturing
Met externe ontgrendeling
Behuizing verzinkt en gecoat
Voor boomlengtes tot 5 meter

EXCLUSIEF funderingsplaat en ontvanger



24 Vdc | Intensief gebruik

- Elektromechanische slagboominstallatie 24 Vdc voor intensief gebruik. De slagboom kan eenvoudig worden omgebouwd van links naar rechts en omgekeerd.
- Snel en makkelijk te installeren, doordat de motorsturing is geplaatst aan de bovenzijde van de slagboom.
- Eenvoudig aan te sluiten en te monteren.
- Mogelijkheid om FTC.S fotocellen in te bouwen in de kast van de EVA.5, zodat ze perfect zijn weggewerkt.
- Mogelijkheid voor het aansluiten van een noodaccu.
- Voorzien van obstakeldetectie (boom keert om).
- Eenvoudig en snel handmatig te ontgrendelen
- Boom met ingebouwd rubber profiel voorzien van reflecterende strip, verlichting als optie.
- Geïntegreerd fitslicht in bovenzijde van de kast (EVA.LAMP)
- Drie instelbare eindschakelaars voor vertraging en sluiten.
- Twee instelbare mechanische stops.
- Snel, eenvoudig en betrouwbaar balanceringsysteem.
- Exclusief funderingsplaat VE.PS met bevestigingsmateriaal



VE.PS



EVA5.A
9081005

Aluminium boom met oranje strip en rubber profiel



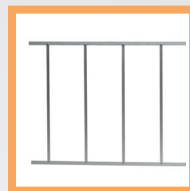
VE.PS
9623068

Funderingsplaat



VE.AM
9078020

Vouwvoet



VE.RAST
9672010

Aluminium hekwerk
Lengte 2 meter
Hoogte 60 cm



EVA.AF
9078035

Opvangpaal



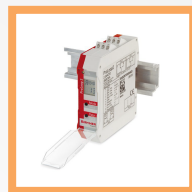
EVA.L
9534002

LED verlichting voor aluminium boom



EVA.CAT5
9549030

Reflecterende stickers voor aluminium boom



PROLOOP 1
9PRL1/24

PROLOOP 2
9PRL2/24

Detectielusversterker (1 en 2-kanaals)



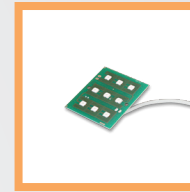
LED.TL
220424

LED Verkeerslicht 24 Vdc



KSUN
9611004

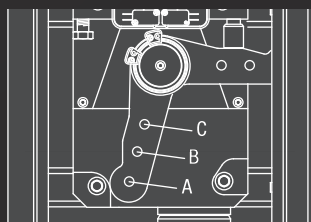
Zonnepaneelsysteem voor 24 Vdc modellen



EVA.LAMP
9534003

Flitslicht voor slagboom (bovenzijde kast)

 MADE IN ITALY



ACCESSOIRES	BOOMLENGTE				
	3	3.5	4	4.5	5
EVA5.A	C	C	B	B	A
EVA5.A + VE.RAST	C	B	B	A	A
EVA5.A + VE.AM	C	C	B	B	A
EVA5.A + VE.RAST + VE.AM	C	B	B	A	A
EVA5.A + SC.RES	C	B	B	A	A
EVA5.A + SC.RES + VE.AM	C	B	B	A	A

TECHNISCHE GEGEVENS	EVA.5
Artikelnummer	9083106
Voeding	230 Vac (50-60Hz)
Motorvoeding	24 Vdc
Max. verbruik	1,6 A
Kracht	205 Nm
Openingsnelheid	3 - 5 sec.
Gebruik	Intensief gebruik
Beschermingsgraad	IP44
Bedrijfstemperatuur	-20°C /+50°C
Gewicht	55 kg

LET OP: Montage van een VE.RAST hekwerk vereist het gebruik van een SC.RES en omgekeerd. Installatie van de EVA.L boomverlichting heeft geen invloed op de balans van de boom.