

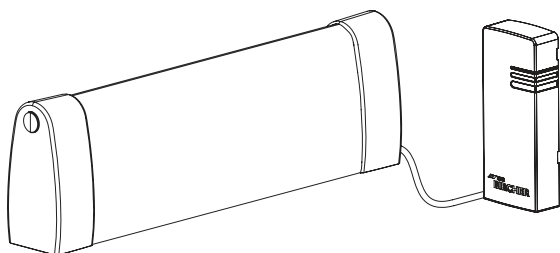
# ExpertLine

EL45x99A1x / EL45x74A1x / EL45x49A1x

## Confectionerings- en montagehandleiding

### Algemeen

#### Veiligheidslijst



#### Signaalverwerking

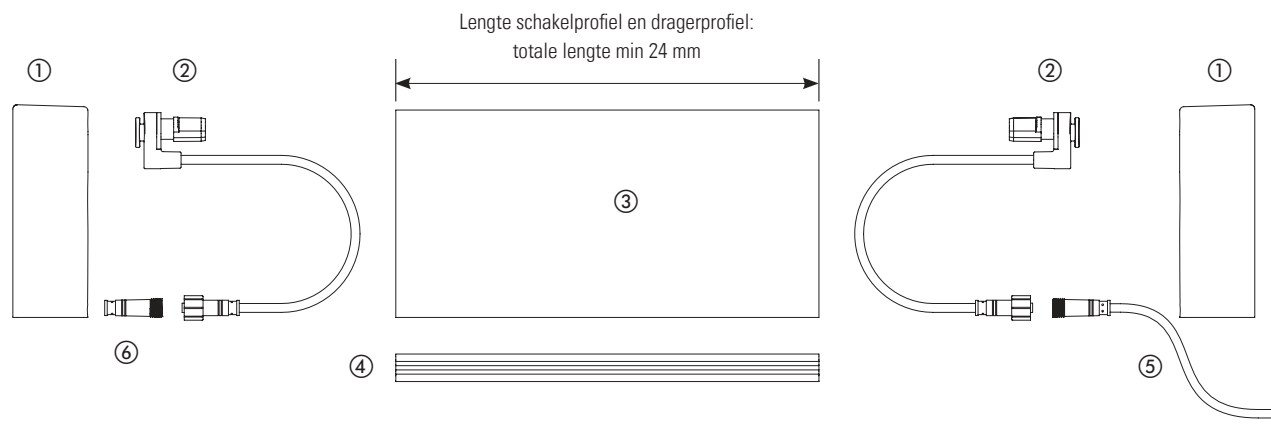
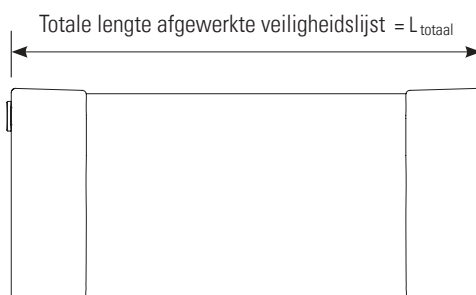
- Schakellijsten zijn drukgevoelige veiligheidsvoorzieningen, die conform de norm EN ISO 13856-2 gespecificeerd zijn en aan de eisen ervan voldoen (zie conformiteitsverklaringen).
- Schakellijsten bestaan uit een **veiligheidslijst (signaalgever)** en een **signaalverwerking**. Veiligheidslijsten zijn actieve schakelprofielen van flexibel rubber, die op metalen dragerprofielen gemonteerd zijn.
- Deze installatiehandleiding beschrijft de confectionering en montage van veiligheidslijsten van de serie ExpertLine.

## 1 Veiligheidsinstructies

- ⚠ – De confectionering en montage alsook de wijziging of uitrusting achteraf van veiligheidslijsten en de inbedrijfstelling van schakellijsten mag uitsluitend door hiervoor vakkundig opgeleide en geautoriseerde personen worden uitgevoerd.
  - Afhankelijk van de plaats van gebruik van schakellijsten is bovendien kennis van productspecifieke richtlijnen en normen vereist om een veilige werking van de beveiligingsinrichting te kunnen waarborgen.
- En voorbeeld hiervan is de norm EN 12978 – Veiligheidsvoorzieningen voor automatisch werkende deuren en hekken.
- Het niet in acht nemen van deze veiligheidsinstructies kan overlijden, ernstig lichamelijk letsel en aanzienlijke materiële schade veroorzaken.
  - Deze confectionerings- en montagehandleiding moet worden bewaard voor later gebruik.

## 2 Overzicht van de componenten

- ① Eindkap
- ② Contacteindstuk
- ③ Schakelprofiel
- ④ Dragerprofiel
- ⑤ Anslutningskabel (in verschillende uitvoeringen en lengtes verkrijgbaar)
- ⑥ Weerstandstekker 8.2 kOhm



ExpertLine-signaalgevers zijn verkrijgbaar in verschillende leveringsvormen.

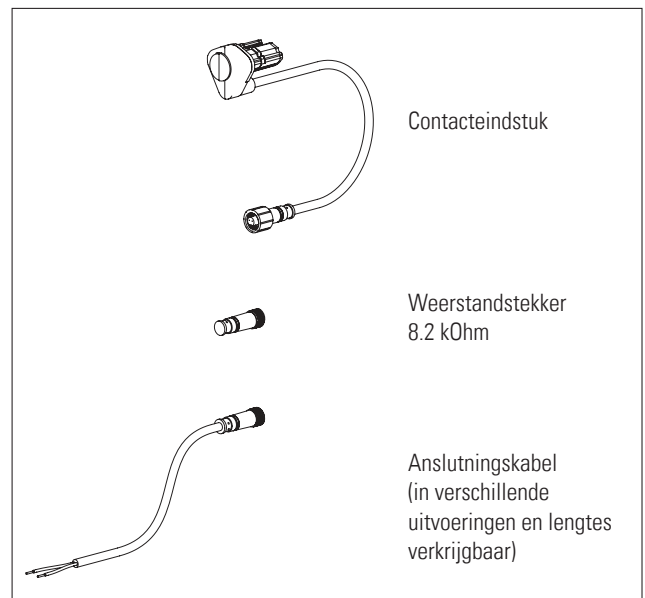
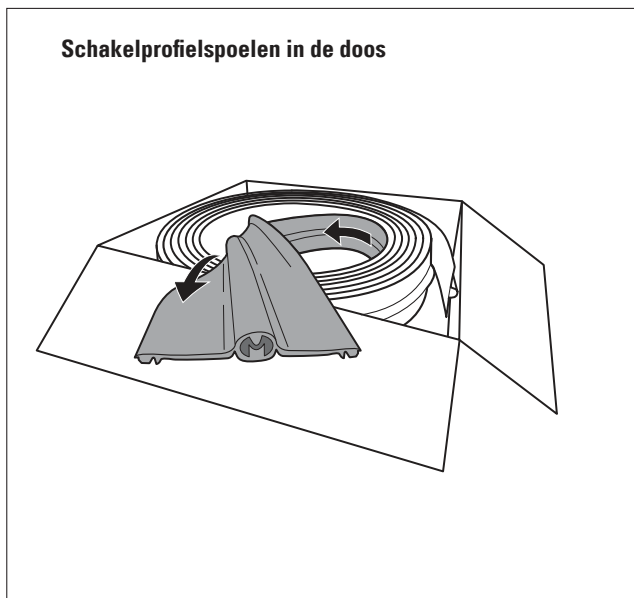
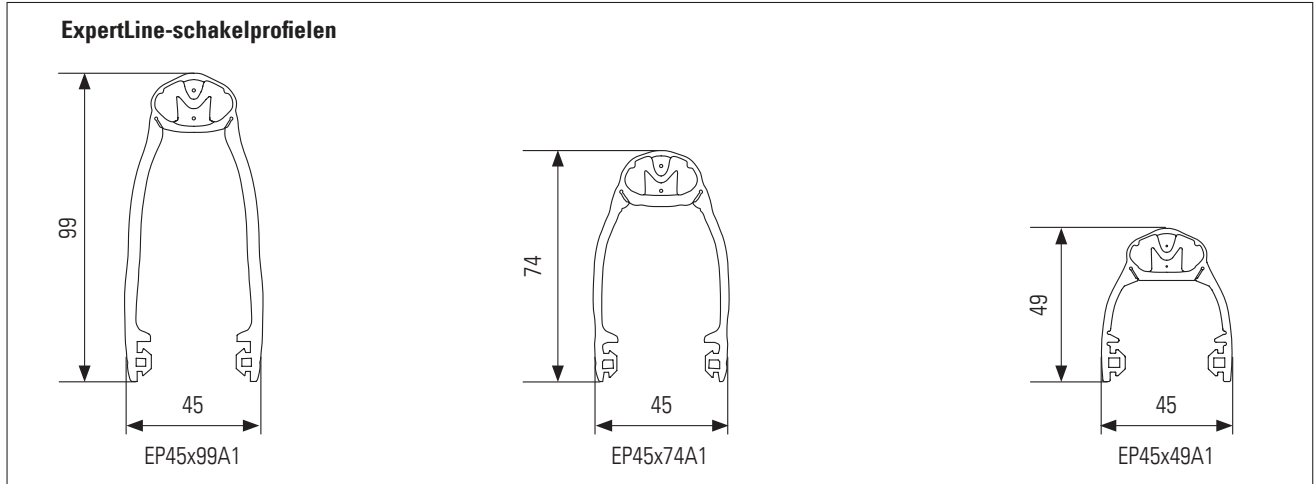
1. Als set met precies op de vereiste lengte gesneden schakel- en dragerprofiel – ideaal zowel voor afzonderlijke toepassingen als voor de industriële seriële productie van deuren.
2. Als set in verschillende standaardlengtes voor zelf op maat snijden en voor zelf confectioneren van een signaalgever – ideaal voor de snelle reparatie van deuren in geval van service in het veld.

3. Als afzonderlijke componenten in grotere verpakkingseenheden - geschikt voor zelf confectioneren van ExpertLine-signaalgevers in de industriële deurproductie.

De **confectionering** van signaalgevers wordt in het volgende hoofdstuk 3 beschreven, de **montage** in hoofdstuk 4.

### 3 Confectionering van ExpertLine-schakelprofielen

#### 3.1 Overzicht van de afzonderlijke componenten



#### 3.2 Leveringsvorm en opslag van de schakelprofielcomponenten

De ExpertLine-schakelprofielen worden opgespoeld in stabiele kartonnen dozen op pallets geleverd. Voor langdurige opslag van de schakelprofielen moeten deze in de vlak en gelijkmatig liggende boxen worden bewaard.

De contacteindstukken, verbindingkabels en weerstandstekkers moeten afzonderlijk verpakt en tot aan het gebruik in hun originele verpakking worden opgeslagen.

De opslagplaats voor de componenten moet droog zijn. De opslag moet bij voorkeur bij temperaturen tussen 0 °C en 40 °C plaatsvinden. Opslagtemperaturen van – 30 °C tot + 60 °C zijn echter kortstondig, bijv. tijdens het transport, zonder problemen mogelijk.

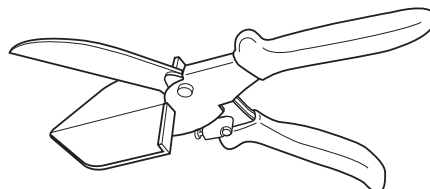
#### 3.3 Werktuigen en toebehoren

##### Snijwerktuig voor rubberen profielen "XL-Cut"



##### Gevaar voor letsel!

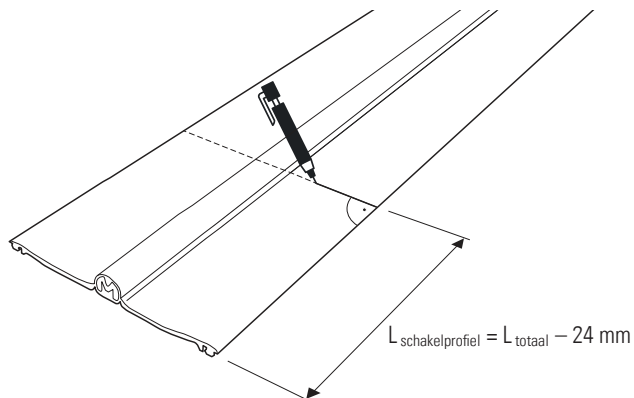
Neem de veiligheidsinstructies van de snij-inrichting in acht!



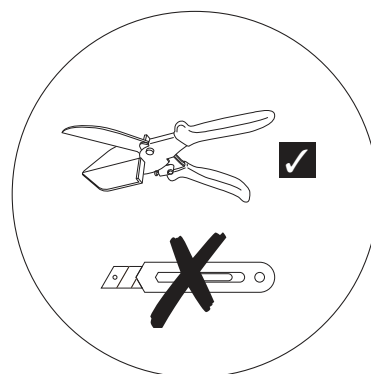
### 3.4 Confectionering van schakelprofielen

#### 1. Op maat snijden ExpertLine-schakelprofiel

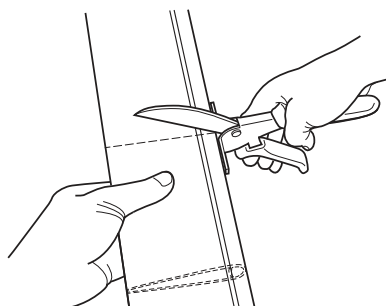
1



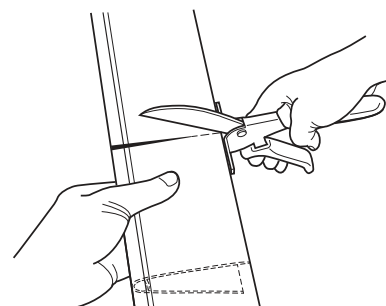
$L_{\text{totaal}}$  = totale lengte van de signaalgever



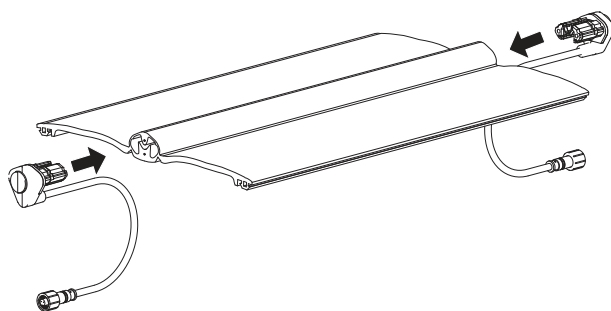
2



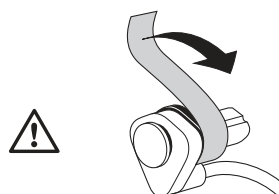
3



#### 2. Montage van de contacteindstukken

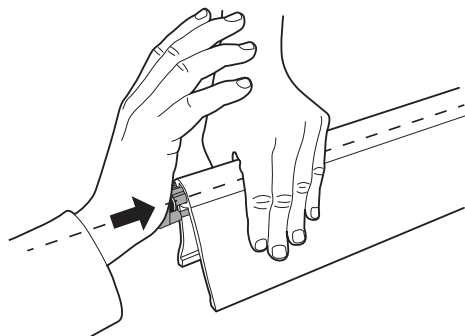


1



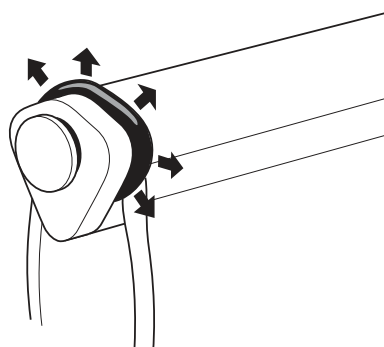
Het afdichtingsmateriaal heeft een hoge kleefkracht; stof en vuildeeltjes hechten zich bij aanraking meteen vast. Daarom moet na het uitpakken en verwijderen van de beschermingsafdekking van een contacteindstuk zeer zorgvuldig en met aandacht voor netheid worden gewerkt, tot het volledig is opgeperst!

2



Houd de profielscharen in een scherpe hoek en neem de axiale uitlijning bij het inpersen in acht!

3



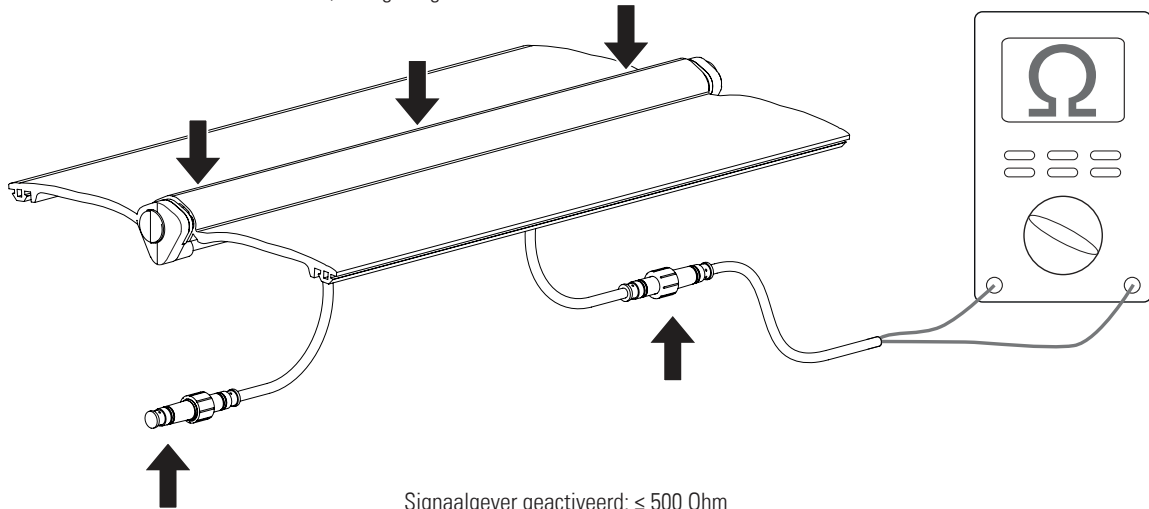
Het afdichtingsmateriaal moet omlopend uit het afdichtingsvlak uitpuilen.



Connector eindstuk can éénmalig worden gemonteerd. betrouwbare afdichting is niet meer gegarandeerd na demontage en weer monteren.

### 3. Tussentijdse controle / weerstandsmeting

De weerstandstekker en kabel aansluiten, de signaalgever activeren



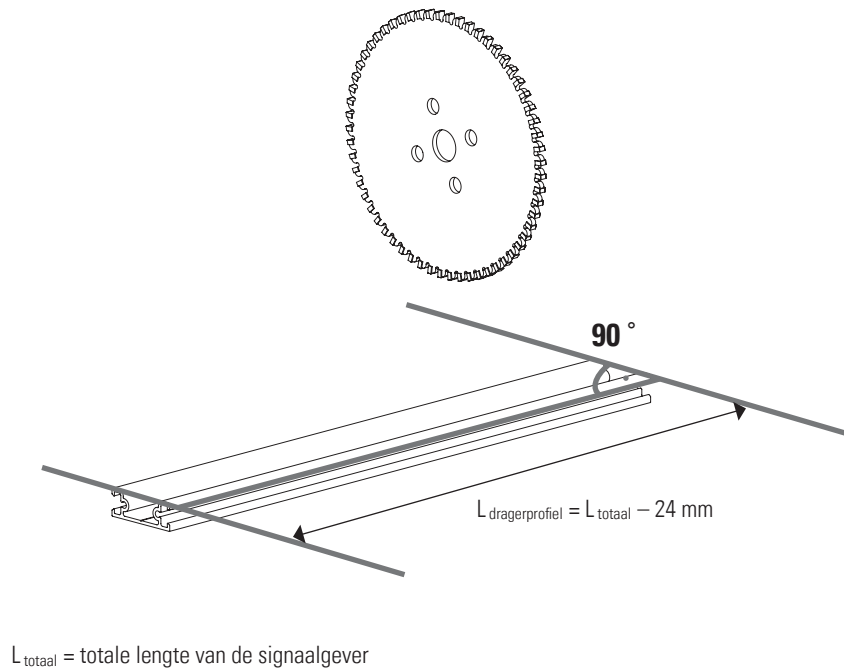
Signaalgever geactiveerd:  $\leq 500 \text{ Ohm}$

Signaalgever niet geactiveerd met weerstandstekker XL-RP8: tussen 8.0 en 9.0 kOhm

Signaalgever niet geactiveerd met weerstandstekker XL-RP1:  $\infty \text{ Ohm}$

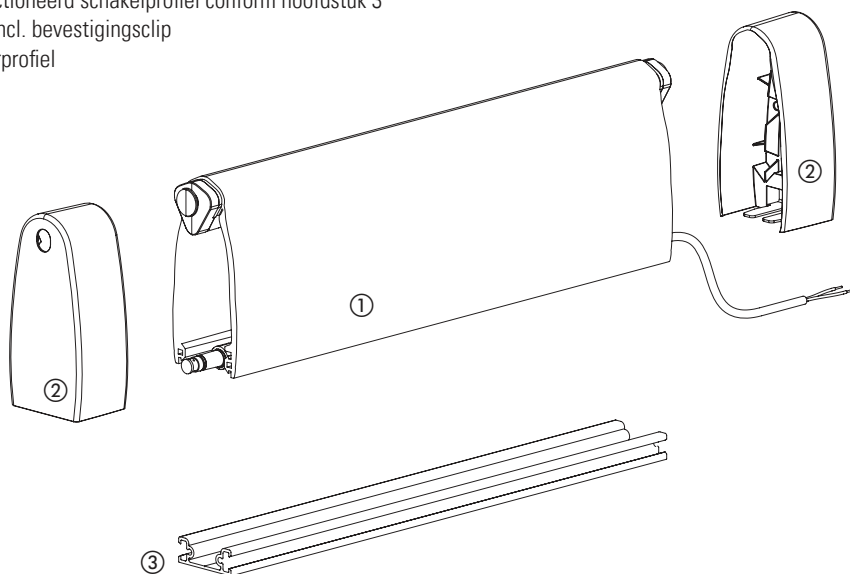
### 3.5 Voorbereiding AP-G1 dragerprofiel

#### Dragerprofiel inkorten



### 4.1 Overzicht

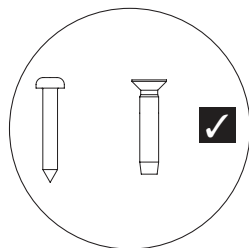
- ① Voorgeconfectioneerd schakelprofiel conform hoofdstuk 3
- ② Eindkappen incl. bevestigingsclip
- ③ AP-G1 dragerprofiel



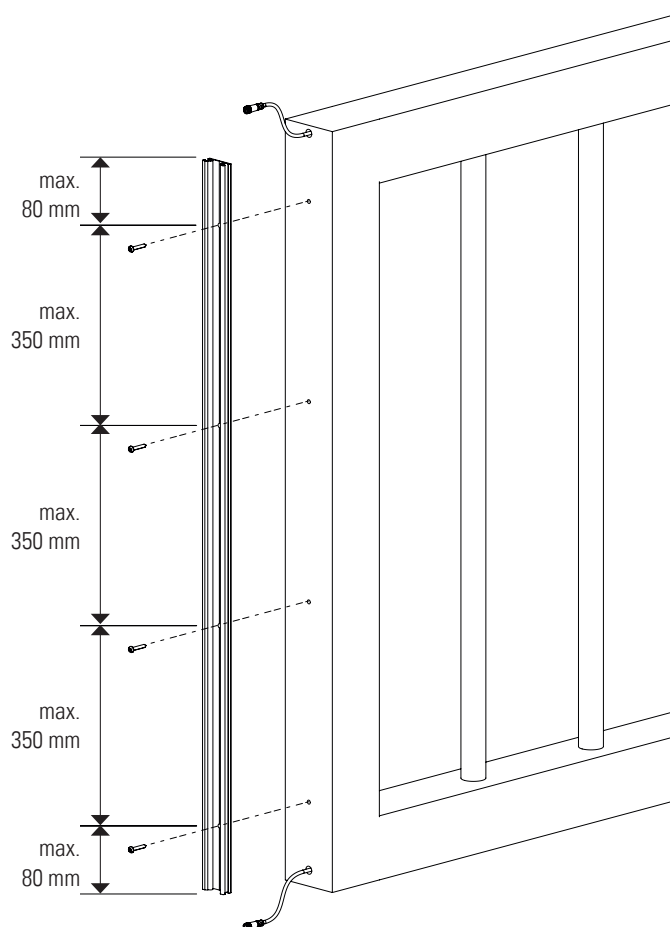
### 4.2 Montage AP-G1 dragerprofiel

- 1 Het dragerprofiel moet op een vlakke ondergrond gemonteerd worden.

2

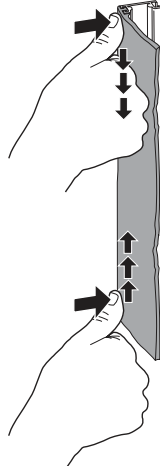


- 3 Indien nodig: boring voor kabel

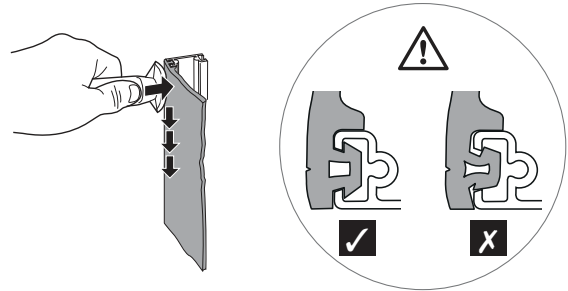


#### 4.3 Montage van het schakelprofiel op het dragerprofiel

- 1** Eerste zijde van het schakelprofiel aan beide uiteinden van het dragerprofiel gelijk vastklikken en gelijkmatig tot het midden in het dragerprofiel duwen.

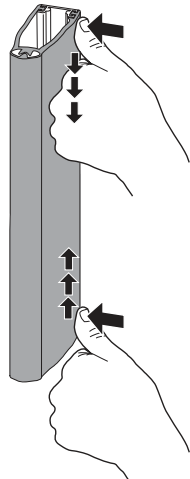


- 2** De rubberen vastkliknokken moeten volledig in het aluminium profiel vastklikken.  
**Tip:** induwhulp gebruiken

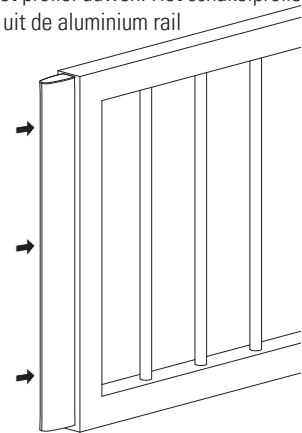
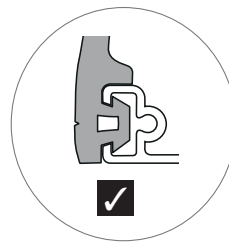


**Tip:** In geval van krappe ruimtes, één zijde van het rubber profiel kan voor montage al in de aluminium rail worden gedrukt. Dit is makkelijk, bijvoorbeeld bij laag hangende montage net boven de grond.( speedgate, swinggate).

**3**

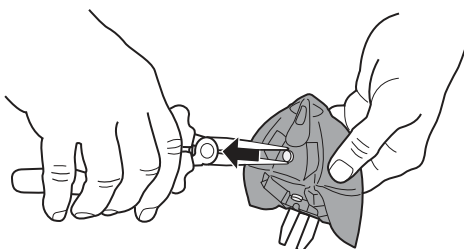


- 4** Om te controleren of alles correct is gemonteerd, krachtig tegen de voorzijde van het profiel duwen. Het schakelprofiel mag op geen enkel punt uit de aluminium rail loskomen.

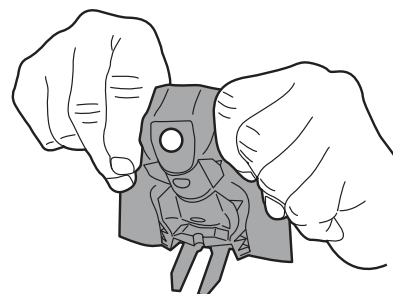


#### 4.4 Montage van de eindkappen

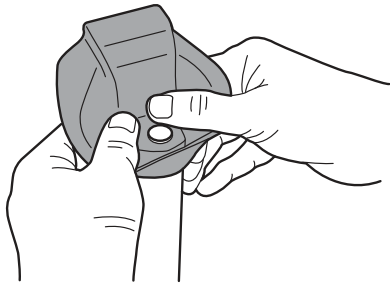
- 1** Onderste eindkap voorbereiden: drainagenop verwijderen



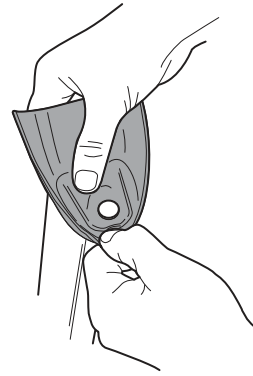
- 2** Eindkap bovenaan omstulpen



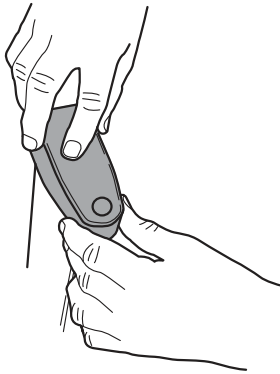
**3** Boring op de vastkliknok aan het contact-eindstuk trekken



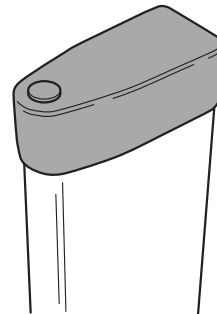
**4** Correcte zitting aan de buitenkant controleren



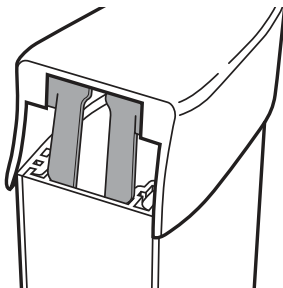
**5** Eindkap omstulpen



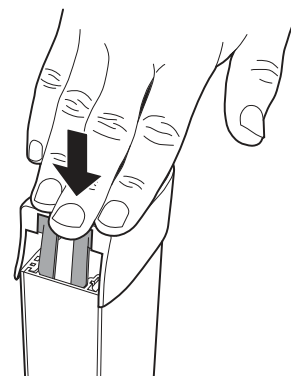
**6** Eindkap correct positioneren



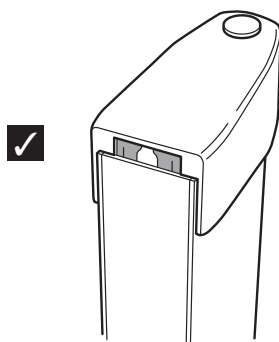
**7** Bevestigingsclip positioneren



**8** Bevestigingsclip tot aan de aanslag induwen



**9** Correcte eindpositie



---

#### 4.5 Controle van de signaalgever-installatie

Na de montage van de signaalgever moet de correcte functie door meting van de weerstanden worden gecontroleerd:

Signaalgever geactiveerd:  $\leq 500 \text{ Ohm}$

Signaalgever niet geactiveerd met weerstandstekker XL-RP8: tussen 8.0 en 9.0 kOhm

Signaalgever niet geactiveerd met weerstandstekker XL-RP1:  $\infty \text{ Ohm}$

### 5 Inbedrijfstelling

Na installatie van de signaalgever moet deze met de signaalverwerking worden verbonden.



Voor de aansluiting en de verdere installatie en inbedrijfstelling moet de bedieningshandleiding van de aanwezige signaalverwerking verplicht in acht worden genomen.

### 6 Contact

**BBC Bircher Smart Access**, BBC Bircher AG, Wiesengasse 20, CH-8222 Beringen, [www.bircher.com](http://www.bircher.com)