

## LINEAIRE DRAAIPOORTOPENER



Innovatief ontwerp van de overbrenging, alle beweegbare delen uitgevoerd in metaal (gepatenteerd)



Snelle en eenvoudige montage dankzij zijn taps toelopende vorm en geringe afmeting (slechts 8 cm breed)



Ontgrendelingsysteem aan de bovenzijde, snel en eenvoudig in gebruik

## BOB21M BOB2124

### OPBOUW MONTAGE

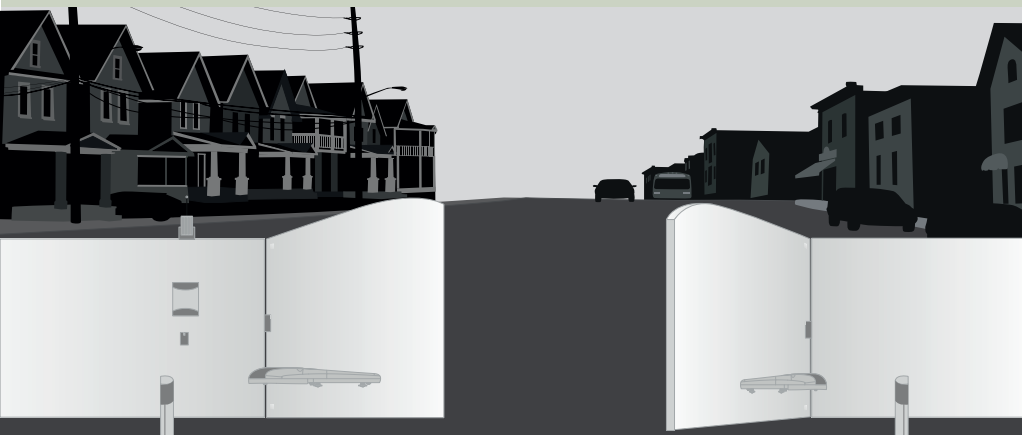
#### 230 Vac

- Zelfblokkerende elektromechanische motor, betrouwbaar en stil
- Innovatief design en robuuste mechanische onderdelen
- Eenvoudig en snel te monteren dankzij haar vormgeving en de twee mechanische stoppen, instelbaar voor openen en sluiten
- Robuuste en betrouwbare wormschroef voor een stille beweging en eenvoudige handbediening
- Anti-crash systeem verkrijgbaar bij de BOB21ME versie met encoder

#### 24 Vdc

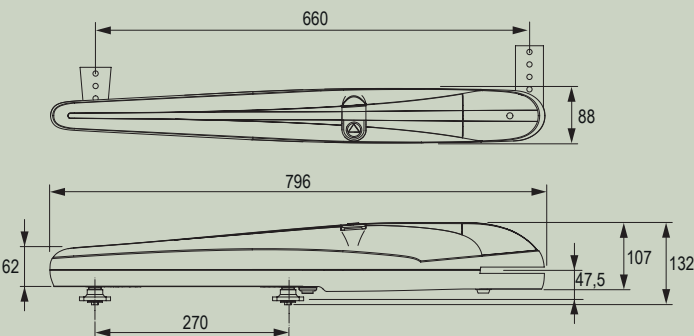
- 24 Vdc zelfblokkerende elektromechanische motor voor intensief gebruik
- Anti-crash systeem met amperometrische sensor
- Batterij back-up systeem als optie
- Verkrijgbaar in BOB2124E versie met encoder





TECHNISCHE GEGEVENS	BOB21M	BOB21ME	BOB2124	BOB2124E
Voeding	230 Vac	230 Vac	230 Vac	230 Vac
Motorvoeding	230 Vac	230 Vac	24 Vdc	24 Vdc
Max. verbruik	1,5 A	1,5 A	5,5 A	5,5 A
Kracht	1800 N	1800 N	1800 N	1800 N
Openingstijd	18 sec	18 sec	9 sec	9 sec
Gebruik	30%	30%	intensief gebruik	intensief gebruik
Standaard slag	270 mm	270 mm	270 mm	270 mm
Maximale slag	325 mm	325 mm	325 mm	325 mm
Beschermingsgraad	IP 44	IP 44	IP 44	IP 44
Encoder	Nee	Ja	Nee	Ja
Bedrijfstemperatuur	-20°C/+50°C	-20°C/+50°C	-20°C/+50°C	-20°C/+50°C
Gewicht	8,2 kg	8,2 kg	8,2 kg	8,2 kg
Aantal per pallet	54	54	54	54

B.SR	9819310 BOB.CS	9765040 BOB.SL	9819004 HEADY	9176217 BRAINY	9176213 HEADY24	9176219 BRAINY24	9176224 NIMH.CB
Set bevestigingssteunen voor BOB21M/BOB2124 (staander/poort)	Slot met persoonlijke sleutel en behuizing voor BOB21M/BOB2124 ontgrendelingsmechanisme	Verlengstuk voor de BOB21M en BOB30M series	Eenvoudige motorsturing 230 Vac Ingebouwde ontvanger 433,92 Mhz Programmering van diverse logische functies via display	Uitgebreide motorsturing 230 Vac Ingebouwde ontvanger 433,92 Mhz Programmering van diverse logische functies via display Historie uitleesbaar Met standaard 8K2 ingang Standaard ingang voor encoder	Eenvoudige motorsturing 24 Vdc Ingebouwde ontvanger 433,92 Mhz Programmering van diverse logische functies via display	Uitgebreide motorsturing 24 Vdc Ingebouwde ontvanger 433,92 Mhz Programmering van diverse logische functies via display Historie uitleesbaar Met standaard 8K2 ingang Standaard ingang voor encoder	Accessoire met CBY.24V batterij lader kaart, NIMH batterijen en steun



AFMETINGEN

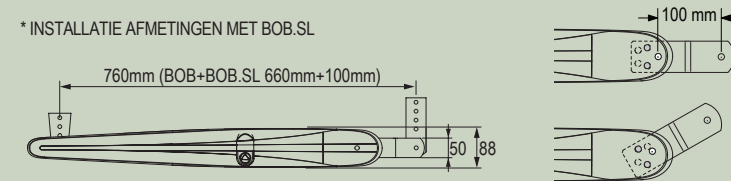
	A	B
BOB21M/BOB2124	105-135	115-135



INSTALLATIE GRENZEN

Vleugellengte	Max. gewicht
1,5 mtr	350 kg
1,8 mtr	300 kg
2,1 mtr	250 kg

\* INSTALLATIE AFMETINGEN MET BOB.SL



Door de BOB.SL steun te gebruiken kunt u de prestaties van de vleugel met 15% verhogen

BESCHIKBARE KITS

KBOB21M	18 kits per pallet
KBOB21ME	18 kits per pallet
KBOB2124	18 kits per pallet
KBOB2124E	18 kits per pallet

## LINEAIRE DRAAIPOORTOPENER



Innovatief ontwerp van de overbrenging, alle beweegbare delen uitgevoerd in metaal (gepatenteerd)



Kwalitatief hoogwaardige materialen



Ontgrendelingsysteem aan de bovenzijde, snel en eenvoudig in gebruik



Ingebouwd slot met persoonlijke sleutel

## BOB30M BOB3024

### OPBOUW MONTAGE

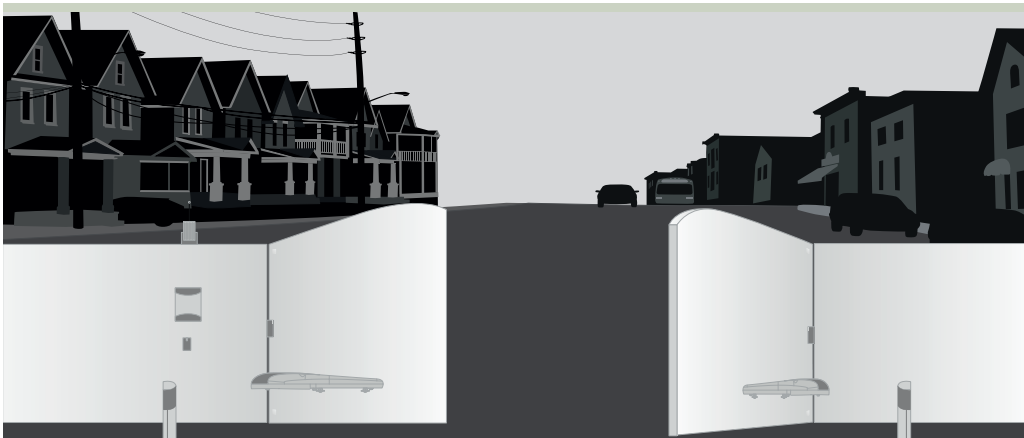
#### 230 Vac

- Zelfblokkerende elektromechanische motor, betrouwbaar en stil
- Gereduceerde afmetingen
- Eenvoudig en snel te monteren dankzij haar vormgeving en de twee mechanische stoppen, instelbaar voor openen en sluiten
- Robuuste en betrouwbare wormschroef voor een stille beweging en eenvoudige handbediening
- Anti-crash systeem verkrijgbaar bij de BOB30ME versie met encoder

#### 24 Vdc

- 24 Vdc zelfblokkerende elektromechanische motor voor intensief gebruik
- Anti-crash systeem met amperometrische sensor
- Batterij back-up systeem als optie
- Verkrijgbaar in BOB3024E versie met encoder





TECHNISCHE GEGEVENS	BOB30M	BOB30ME	BOB3024	BOB3024E
Voeding	230 Vac	230 Vac	230 Vac	230 Vac
Motorvoeding	230 Vac	230 Vac	24 Vdc	24 Vdc
Max. verbruik	1,8 A	1,8 A	5,5 A	5,5 A
Kracht	2300 N	2300 N	1800 N	1800 N
Openingstijd	18 sec	18 sec	9 sec	9 sec
Gebruik	30%	30%	intensief gebruik	intensief gebruik
Standaard slag	270 mm	270 mm	270 mm	270 mm
Maximale slag	325 mm	325 mm	325 mm	325 mm
Beschermingsgraad	IP 44	IP 44	IP 44	IP 44
Encoder	Nee	Ja	Nee	Ja
Bedrijfstemperatuur	-20°C/+50°C	-20°C/+50°C	-20°C/+50°C	-20°C/+50°C
Gewicht	8,2 kg	8,2 kg	8,2 kg	8,2 kg
Aantal per pallet	54	54	54	54

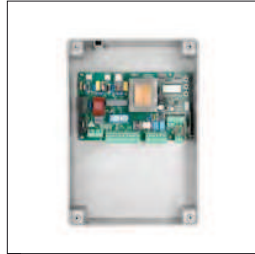
**B.SR** 9819310 **BOB.SL** 9819004 **HEADY** 9176217 **BRAINY** 9176213 **HEADY24** 9176219 **BRAINY24** 9176224 **NIMH.CB** 9760017



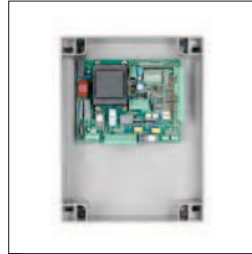
Set bevestigingssteunen voor BOB21M/BOB2124 (staander/poort)



Verlengstuk voor de BOB21M en BOB30M series



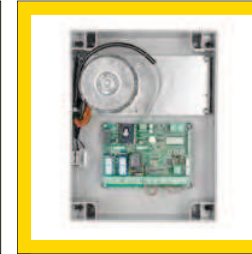
Eenvoudige motorsturing 230 Vac  
Ingebouwde ontvanger 433,92 Mhz  
Programmering van diverse logische functies via display



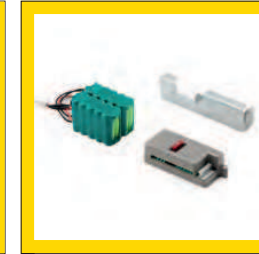
Uitgebreide motorsturing 230 Vac  
Ingebouwde ontvanger 433,92 Mhz  
Programmering van diverse logische functies via display  
Historie uitleesbaar  
Met standaard 8K2 ingang  
Standaard ingang voor encoder



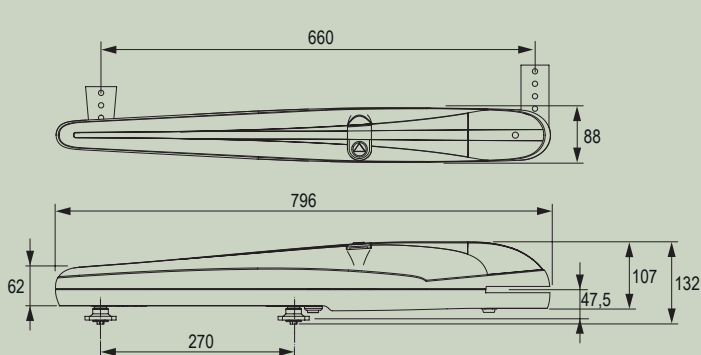
Eenvoudige motorsturing 24 Vdc  
Ingebouwde ontvanger 433,92 Mhz  
Programmering van diverse logische functies via display



Uitgebreide motorsturing 24 Vdc  
Ingebouwde ontvanger 433,92 Mhz  
Programmering van diverse logische functies via display  
Historie uitleesbaar  
Met standaard 8K2 ingang  
Standaard ingang voor encoder

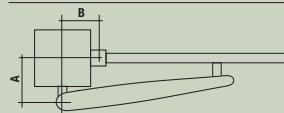


Accessoire met CBY.24V batterij lader kaart, NIMH batterijen en steun



### AFMETINGEN

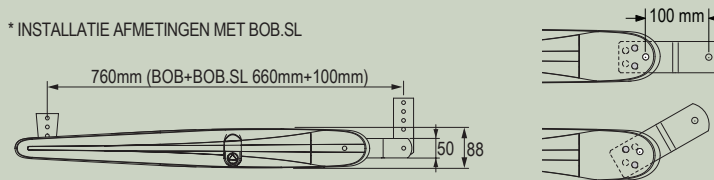
	A	B
BOB21M/BOB2124	105-135	115-135



### INSTALLATIE GRENZEN

Vleugellengte	Max. gewicht
1,5 mtr	400 kg
1,8 mtr	350 kg
2,1 mtr	300 kg
2,5 mtr	250 kg
3,2 mtr	200 kg

### \* INSTALLATIE AFMETINGEN MET BOB.SL



Door de BOB.SL steun te gebruiken kunt u de prestaties van de vleugel met 15% verhogen

### BESCHIKBARE KITS

KBOB21M	18 kits per pallet
KBOB21ME	18 kits per pallet
KBOB2124	18 kits per pallet
KBOB2124E	18 kits per pallet