

# DRAAIPOORTOPENER ONDERGRONDSE

Voor poortvleugels tot 3,5 mtr



Ontgrendelingsmechanisme met persoonlijke sleutel (SB.DUITK) of inbus sleutel (SB.DUITL)

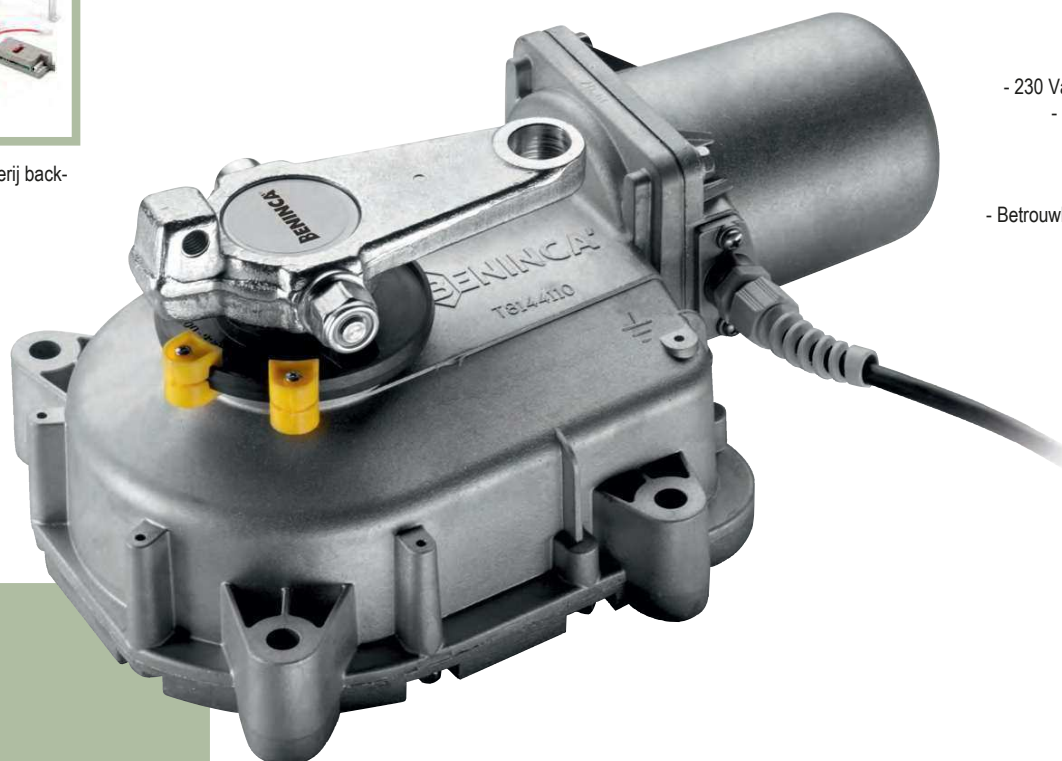


Voorbereid voor 180 graden ontgrendelingsmechanisme



Voorbereid voor batterij back-up systeem

# DU.IT14N DU.IT24NVE



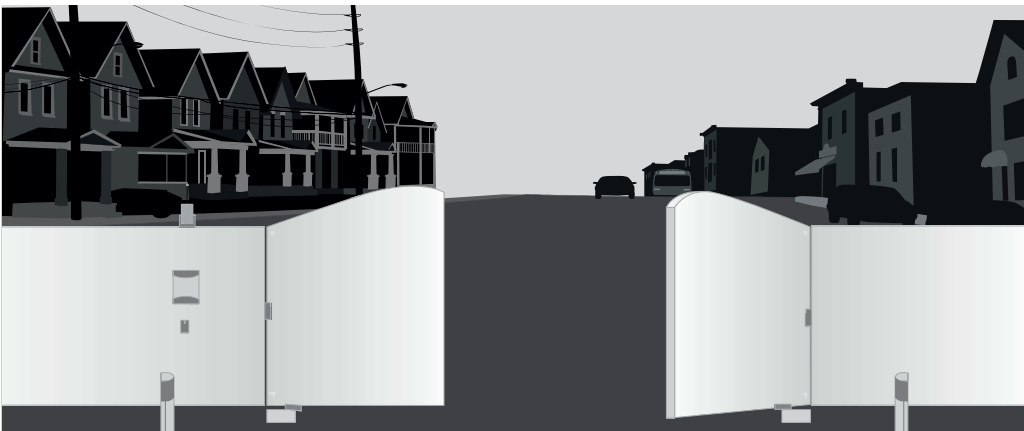
## MONTAGE ONDERGRONDS

### 230 Vac

- 230 Vac zelfblokkerende elektromechanische motor
- Motorbak RVS of met cataforese behandeling
- Eenvoudige montage, de aandrijving kan gedemonteerd worden, zonder de bestaande poort te verwijderen
- Betrouwbare en sterke motor met metalen onderdelen
- Verkrijgbaar in snellere versie (DU.IT14NV)

### 24 Vdc

- 24 Vdc zelfblokkerende elektromechanische motor voor intensief gebruik
- Voorbereid voor batterij back-up systeem
- Elektromechanische eindschakelaars verkrijgbaar als accessoire (DU.FCN)
- Amperometrische anti-crash controle



TECHNISCHE GEGEVENS	DU.IT14N	DU.IT14NV	DU.IT24NVE
Voeding	230 Vac	230 Vac	230 Vac
Motorvoeding	230 Vac	230 Vac	24 Vdc
Max. verbruik	1,6 A	1,6 A	11 A
Kracht	370 Nm	220 Nm	280 Nm
Openingstijd	22 sec.	11 sec.	15 sec.
Gebruik	30%	30%	intensief
Beschermingsgraad	IP 67	IP 67	IP 67
Bedrijfstemperatuur	-20°C/+50°C	-20°C/+50°C	-20°C/+50°C
Max. vleugellengte	3,5 mtr	2,1 mtr	3,5 mtr
Gewicht	11,6 kg	11,6 kg	10 kg
Eindschakelaars inclusief	NEE	NEE	JA
Aantal per pallet	44	44	44

**DU.ITIX** 9150039 **DU.ITCF** 9150043 **SB.DUIT.K** 9747101 **SB.DUIT.L** 9747099 **SB.DU180.K** 9747097 **SB.DU180.L** 9747098 **DU.ITST** 9747083 **DU.FCN** 9567015



RVS motorbak met deksel, max. 110°  
Vereist een ontgrendelingsarm met  
standaard sleutel (SB.DUIT.L) of met  
persoonlijke sleutel (SB.DUIT.K)  
Ingebouwde mechanische stoppen

Motorbak met deksel met cataforese  
behandeling, max. 110° opening.  
Vereist een ontgrendelingsarm met  
standaard sleutel (SB.DUIT.L) of met  
persoonlijke sleutel (SB.DUIT.K)  
Ingebouwde mechanische stoppen

Ontgrendelingsarm met persoonlijke  
sleutel

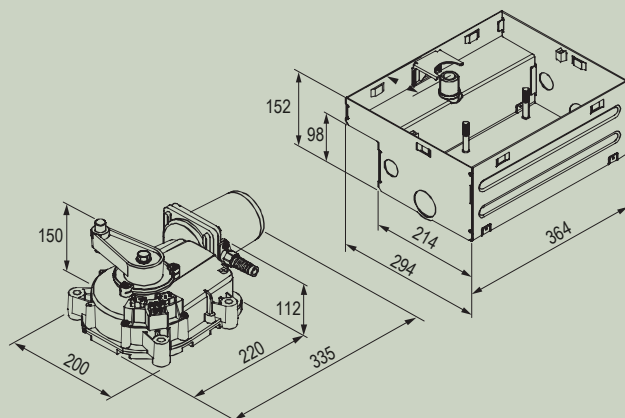
Ontgrendelingsarm met inbussleutel

Set voor 180° opening  
Met persoonlijke sleutel

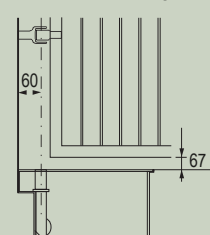
Set voor 180° opening  
Met blok sleutel

Verstelbare mechanische stop  
voor DU.IT motor

Eindschakelaars 2 richtingen  
Waterbestendig



### MINIMALE AFMETINGEN



Installatiegrenzen	DU.IT14N
Vleugellengte	Max. gewicht
2,1 mtr	600 kg
2,5 mtr	550 kg
3,0 mtr	500 kg
3,5 mtr	400 kg

Installatiegrenzen	DU.IT14NV
Vleugellengte	Max. gewicht
1,5 mtr	300 kg
2,1 mtr	250 kg

Installatiegrenzen	DU.IT24NVE
Vleugellengte	Max. gewicht
2,1 mtr	500 kg
2,5 mtr	500 kg
3,0 mtr	400 kg
3,5 mtr	350 kg

Aantallen per pallet  
DU.ITIX 32 per pallet  
DU.ITCF 32 per pallet