

HERMES 250

Elektromechanische draaipoortopener



NL MONTAGE HANDLEIDING

INSTALLATIE EN PROGRAMMERINGS INSTRUCTIE

Deze handleiding is bedoeld voor mensen met technische kennis die de montage van de HERMES uit willen voeren.

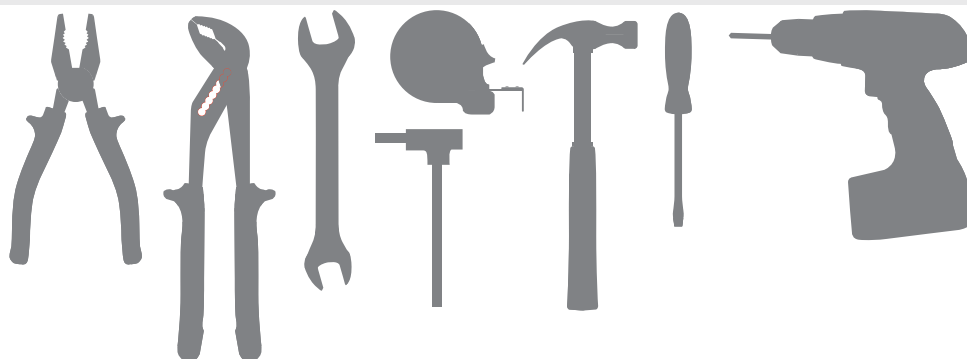
Lees deze handleiding nauwkeurig voordat u aan de montage begint.

Verkeerd gebruik van het product of een verkeerde aansluiting kunnen een juiste werking verhinderen en gevaar opleveren voor de gebruiker. Dankzij de onomkeerbaarheid van de motor is het niet nodig om een elektrisch slot te plaatsen. In het geval van bijv. een stroomstoring is het mogelijk om met een persoonlijke noodontgrendelingsleutel de poort te ontgrendelen en handmatig te bedienen.

TOEPASSINGEN EN BEPERKINGEN

HERMES is speciaal ontworpen om draaiportopen te automatiseren. Dit product op een andere manier gebruiken dan voor welk doeleinde deze is ontworpen is niet toegestaan. Portacon is niet aansprakelijk voor schade die ontstaan is door het gebruiken van niet originele onderdelen. Onderhoudswerkzaamheden en toegang tot de interne motoronderdelen moeten worden uitgevoerd door gekwalificeerd personeel.

BENODIGD GEREEDSCHAP

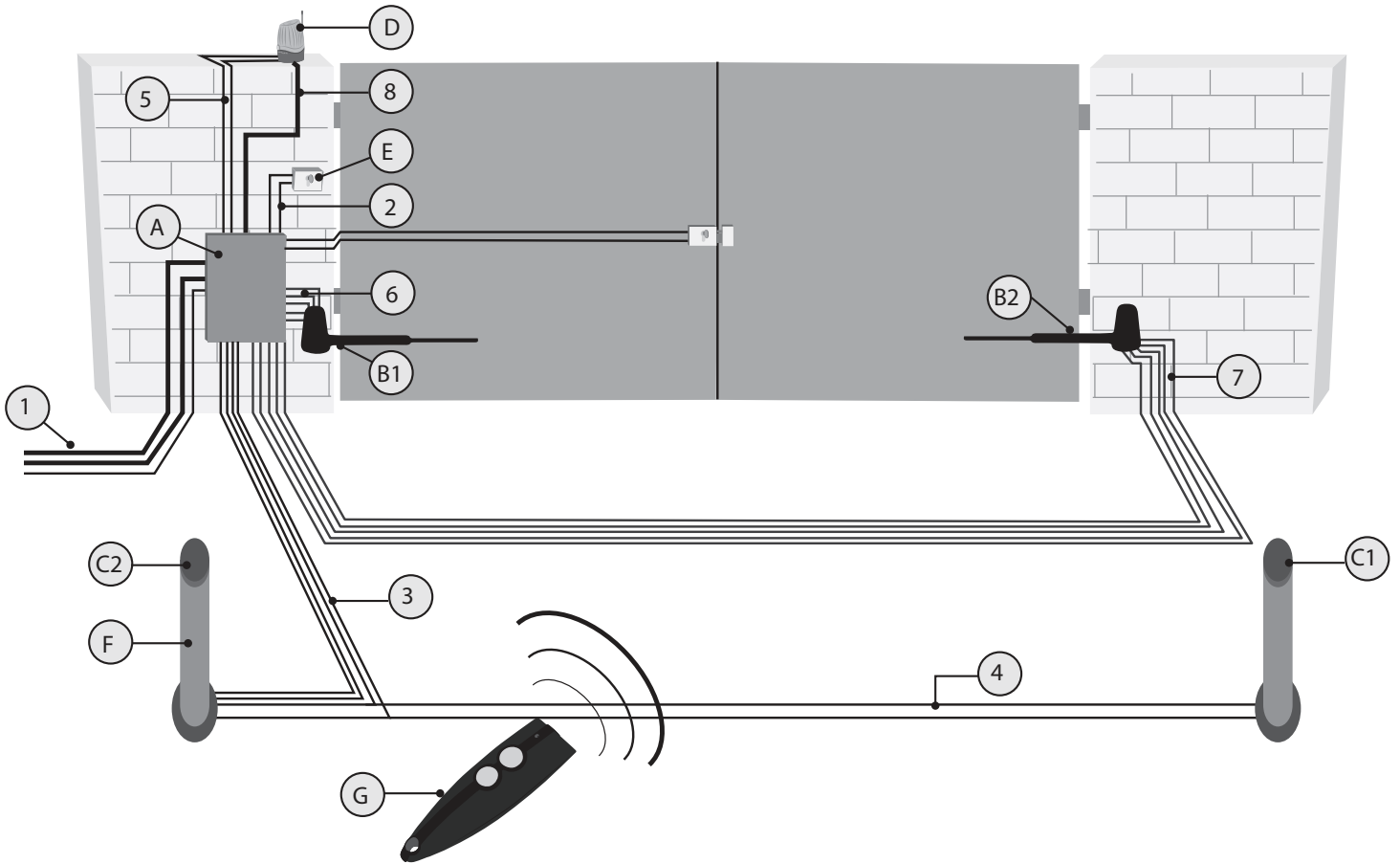


TECHNISCHE GEGEVENS

De elektromechanische draaiportopener HERMES is geschikt voor het automatiseren van draaiportopen op 24V. In de onderstaande tabel staan de specificaties van de verschillende uitvoeringen:

EIGENSCHAP	HERMES 250
Supply power:	230V~ / 50 Hz
Absorbed current (A)	0.8
Motor Power	24 Vdc
Absorbed Motor Power [W]	110
90° manoeuvre time [sec]	15-20
Thrust force [N]	1200
Operating temperature [C°]	-20 / +60
Duty cycle [%]	70
IP degree of protection	IP 44
Weight [kg]	4
Max weight per leaf [Kg]	250

BEKABELINGSSCHEMA

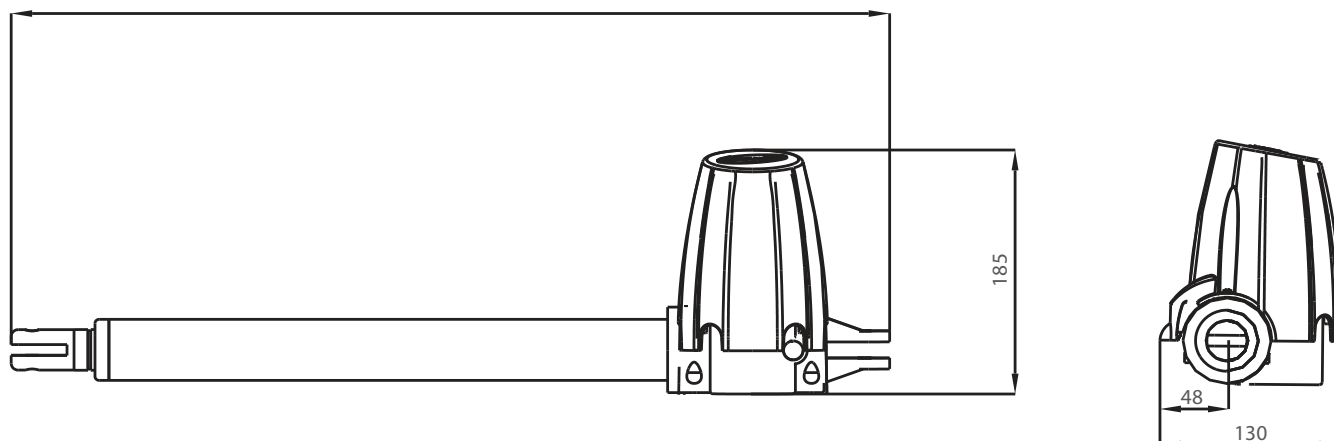


- A Motorsturing
- B1 Linker HERMES motor
- B2 Rechter HERMES motor
- C1 ARGO fotocel zender
- C2 ARGO fotocel ontvanger
- D PEGASUS flitslicht
- E Sleutelschakelaar of codepaneel
- F Fotocelstaander
- G Handzender

AANSLUITING	KABELTYPE	LENGTE 1-10 mtr	LENGTE 10-20 mtr	LENGTE > 20 mtr
1 Centrale voeding (A)		3 x 1.5mm ²	3 x 1.5mm ²	3 x 2.5mm ²
2 Aansturing accessoires (E)		2 x 0.5mm ²	2 x 0.5mm ²	2 x 1.5mm ²
3 Fotocel ontvanger (C2)		4 x 0.5mm ²	4 x 0.5mm ²	4 x 0.5mm ²
4 Fotocel zender (C1)		2 x 0.5mm ²	2 x 0.5mm ²	2 x 0.5mm ²
5 Signaal accessoires (D)	FROR CEI 20-22 CEI EN 50267-2-1	2 x 1.5mm ²	2 x 1.5mm ²	2 x 1.5mm ²
6 Linker motor voeding + Encoder (B1)		3 x 0.75 + 2 x 1.5mm ²	3 x 1 + 2 x 1.5mm ²	-
7 Rechter motor voeding + Encoder (B2)		3 x 0.75 + 2 x 1.5mm ²	3 x 1 + 2 x 1.5mm ²	-
8 Antenne (D)	RG58		max 10 mtr	

AFMETINGEN

HERMES 250 MET STOPS 730 + (slag 420)

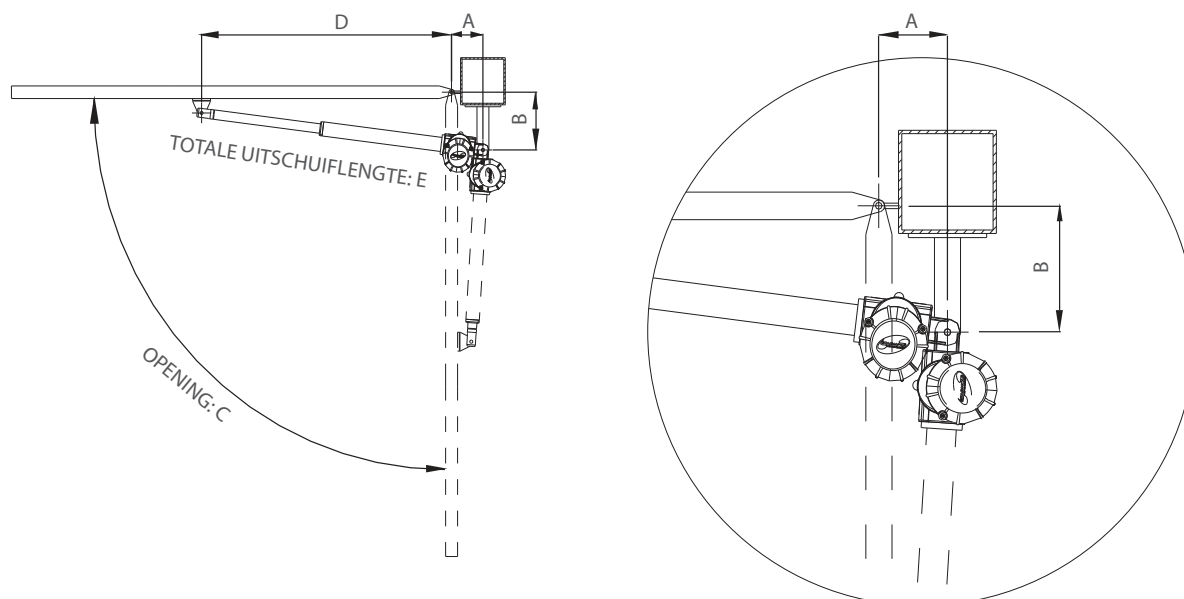


BEPERKINGEN BETREFFENDE HET GEBRUIK

LEAF	HERMES 250			
	1m	1.5m	2m	2.5m
250Kg	•	•		
150Kg	•	•	•	
120Kg				
100Kg	•	•	•	•
100Kg				

CONTROLEPUNTEN EN MOTORBEVESTIGING

- Controleer of de poortconstructie sterk genoeg is en vrij beweegt zonder wrijvingspunten
- Controleer of de scharnieren goed draaien en op de juiste manier gesmeerd zijn
- Controleer of de mechanische stops voor openen en sluiten aanwezig zijn
- Plaats de motorsteunen op de poort volgens de aanwijzingen in de volgende figuur



Tabel met installatie afmetingen voor HERMES 250 MET mechanische eindaanslagen



LET OP!

Houdt u strikt aan de volgende installatie afmetingen om een goede werking van de motor te garanderen. Zorg voor de juiste positionering en instelling van de mechanische eindaanslagen, voordat de motorvoeding wordt aangesloten. Dit geldt ook voor de programmeringsfase.

OPENINGSHOEK: C

B √	A >	80	100	120	140	160	180	200	220	240	260
100		92	101	109	116	122	120	109	103	98	94
120		91	99	106	113	118	111	103	97	93	90
140		90	97	104	110	115	103	97	92	-	-
160		-	96	102	108	104	96	91	-	-	-
180		-	95	101	106	95	90	-	-	-	-
200		-	94	99	94	-	-	-	-	-	-
220		-	93	93	-	-	-	-	-	-	-
240		-	92	-	-	-	-	-	-	-	-

POSITIE STEUN: D

B √	A >	80	100	120	140	160	180	200	220	240	260
100											
120											
140											
160											
180											
200											
220											
240											

Afmetingen positie steun D in het werk te bepalen

BEVESTIGING VAN DE STEUNEN OP STAANDER EN POORT

Na controle van de optimale omstandigheden en het waterpas afstellen kunnen de steunen permanent worden vastgezet aan de staander en poortvleugel door ze vast te lassen of te bouten.

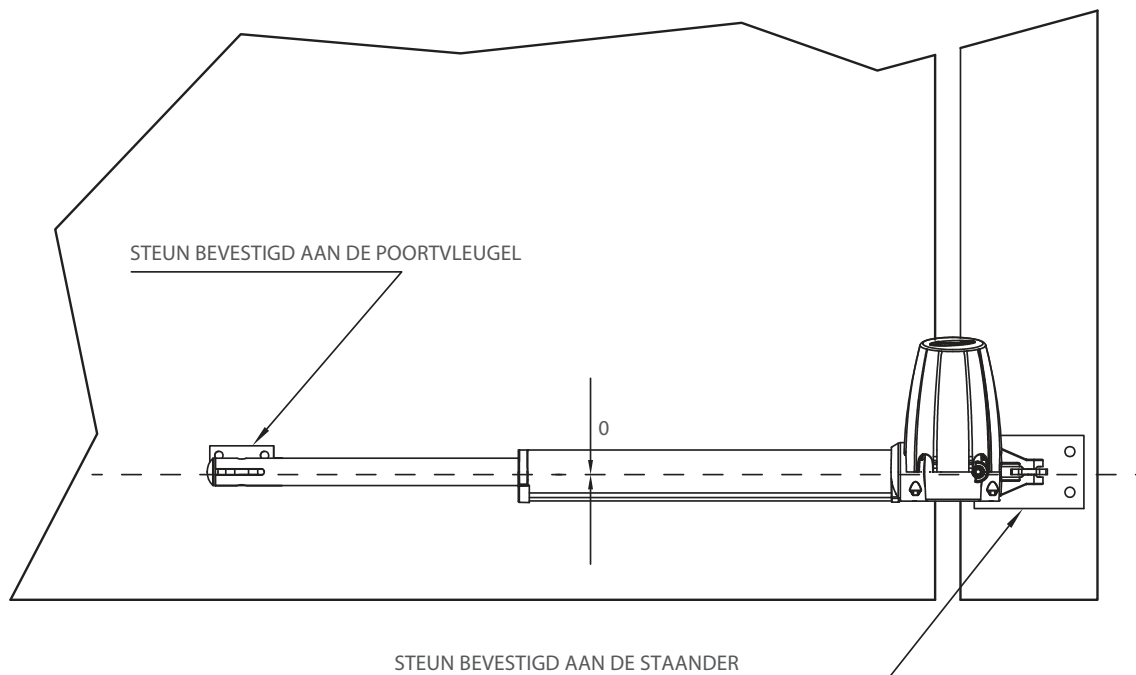
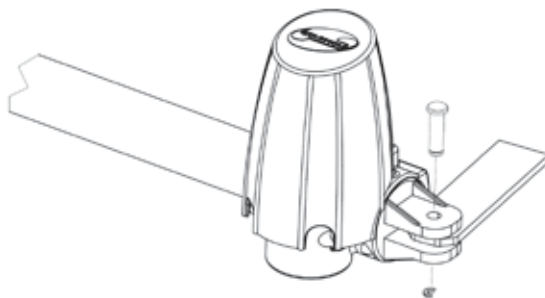


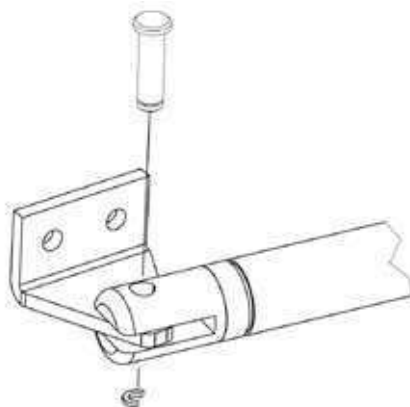
FIG. 2

MOTORBEVESTIGING

Vergrendel de achterzijde van de motor met de pen en bijbehorende Seegerring.



Positioneer de motor aan de voorzijde met de pen en bijbehorende Seegerring.



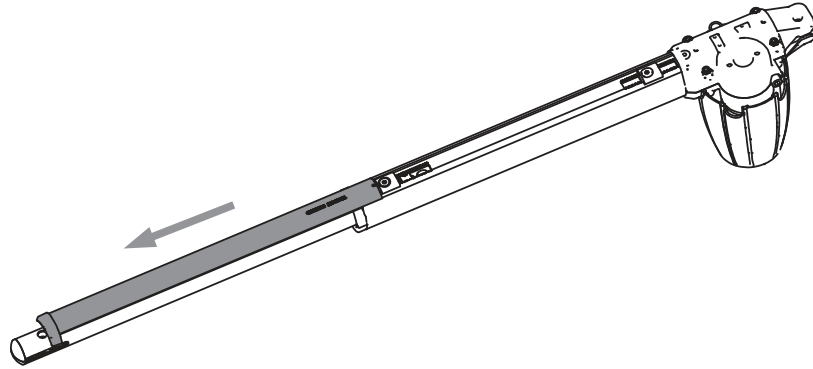
INSTELLEN MECHANISCHE EINDAANSLAG



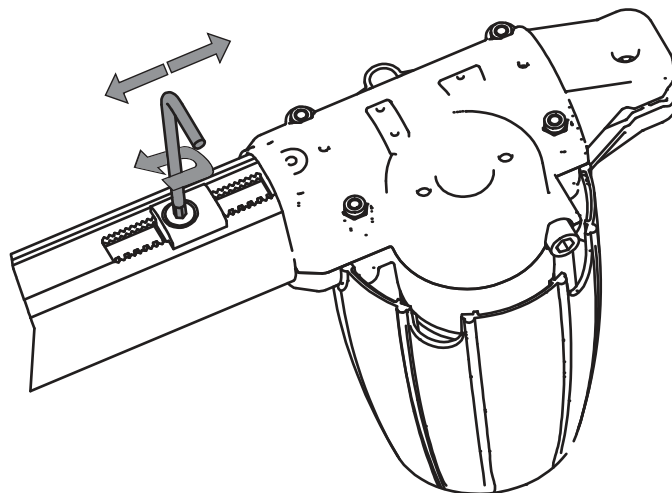
LET OP!

Houdt u strikt aan de volgende installatie afmetingen om een goede werking van de motor te garanderen. Zorg voor de juiste positionering en instelling van de mechanische eindaanslagen, voordat de motorvoeding wordt aangesloten. Dit geldt ook voor de programmeringsfase.

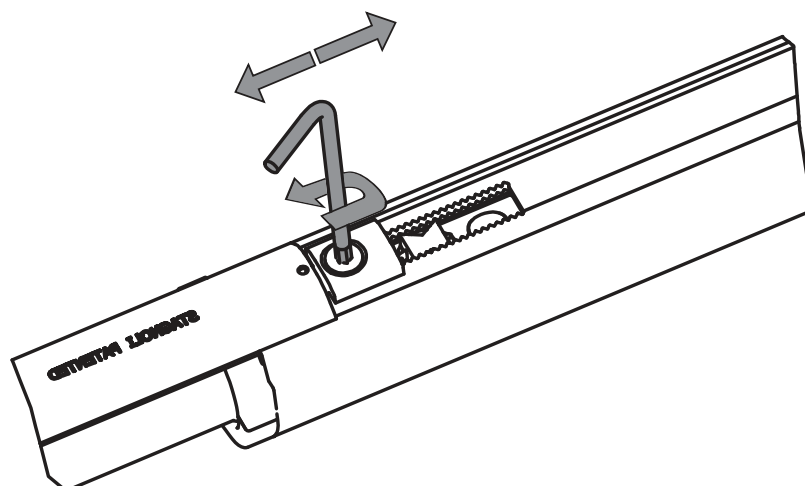
1 OPENEN AFDEKKAP MOTOR



2 INSTELLEN MECHANISCHE EINDAANSLAG VOOR OPENEN



3 INSTELLEN MECHANISCHE EINDAANSLAG VOOR SLUITEN



HANDMATIGE ONTGREDELING

- 1 Plaats de sleutel met de punt naar boven en draai hem 90° linksom
- 2 U kunt nu de poort handmatig bewegen

